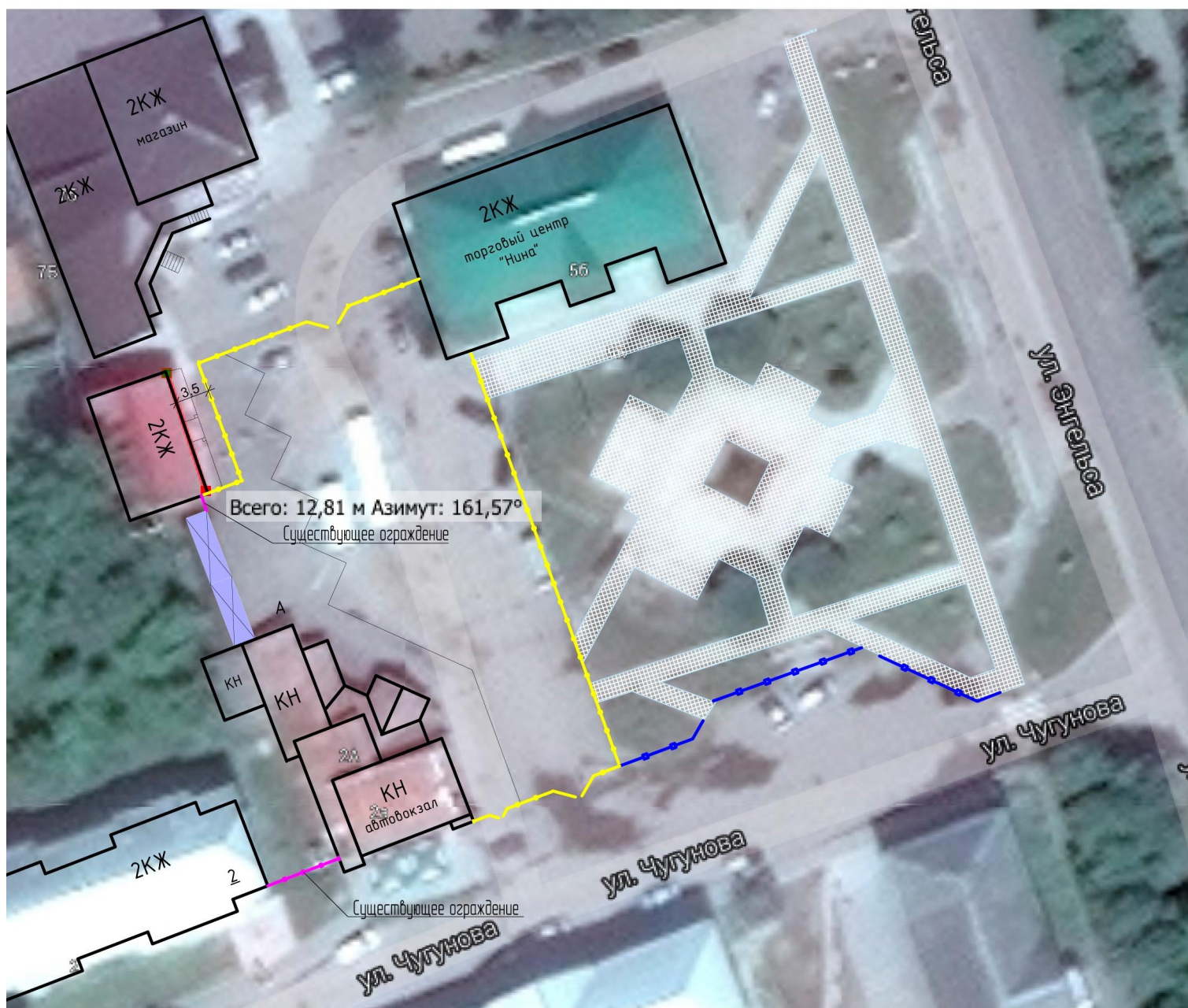


Схема расположения ограждений на территории автовокзала

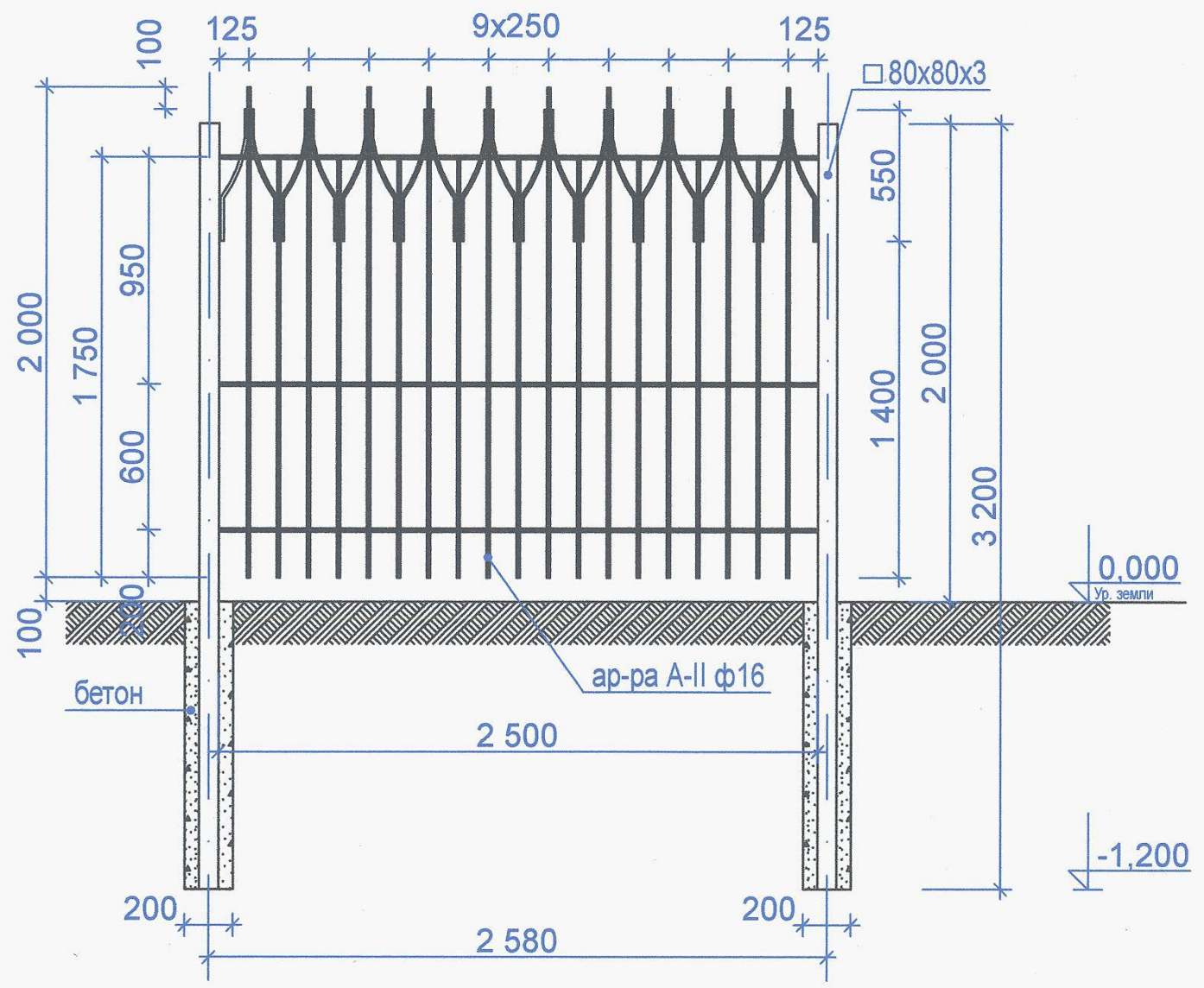


УСЛОВНЫЕ ОБОЗНАЧЕНИЯ

	Проектируемое ограждение	Назначение	Высота, м	Длина, м
	тип 1	Антитеррористическое ограждение*	2	116,20
	тип 2	Ограждение безопасности	0,6	21,34

*В соответствии с постановлением от 25 марта 2015 г. N 272 "Об утверждении требований к антитеррористической защищенности мест массового пребывания людей и объектов (территорий), подлежащих обязательной охране полицией, и форм паспортов безопасности таких мест и объектов (территорий)"

ТИП 1
М 1:25



тип 2
М 1:15

